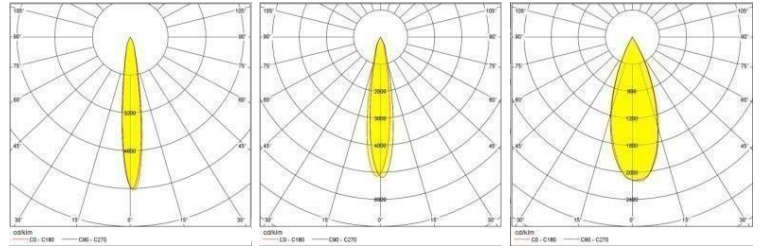
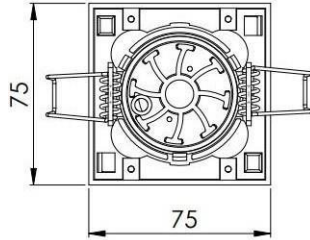
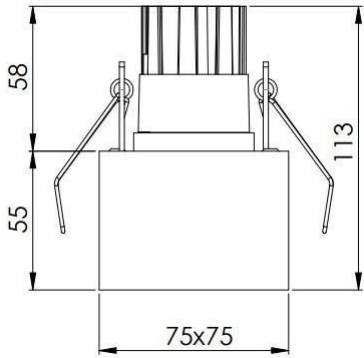




Parlıtı kontrolü yüksek yarım sıva üstü spot. Her tür genel aydınlatma uygulaması için uygun. Tüm MR16 retrofit LED lamba ve Ø51mm LED Modüller ile kullanılabilir aydınlatma çözümü. Alet gerektirmeyen modül veya lamba montajı. Tasarıma uygun renk seçenekleri. Gövde montaj ve bakımı için kolay kilit mekanizması. Bakım gerektirmeyen mühendislik plastiği gövde. Alüminyum dış gövde ile uzun ömürlü LED ürün. Uzun ömürlü ve hafif tasarım. Tavana montaj için özel alet gerektirmez.

- Profil – 75x75mm
- Modül ile Yükseklik- 113mm
- Alevlenmez ABS Gövde Materyali
- 15°, 24°, 38° Işık Açısı Seçenekleri



Açıklama	Güç (W)	Lumen (lm)	CCT (Kelvin)	CRI	Açı	Akım (mA) /Gerilim (V)	Kod
Pulse SSS Spot	8,0 W	750 Lm	2700 K	80+	15°, 24°, 38°	200 mA	IYA002.008.827.XX.AA.Y
Pulse SSS Spot	8,0 W	800 Lm	3000 K	80+	15°, 24°, 38°	200 mA	IYA002.008.830.XX.AA.Y
Pulse SSS Spot	8,0 W	850 Lm	4000 K	80+	15°, 24°, 38°	200 mA	IYA002.008.840.XX.AA.Y
Pulse SSS Spot	11,0 W	950 Lm	2700 K	80+	15°, 24°, 38°	250 mA	IYA002.011.827.XX.AA.Y
Pulse SSS Spot	11,0 W	1000 Lm	3000 K	80+	15°, 24°, 38°	250 mA	IYA002.011.830.XX.AA.Y
Pulse SSS Spot	11,0 W	1050 Lm	4000 K	80+	15°, 24°, 38°	250 mA	IYA002.011.840.XX.AA.Y

