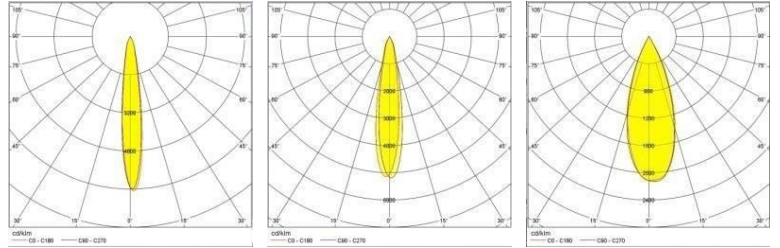
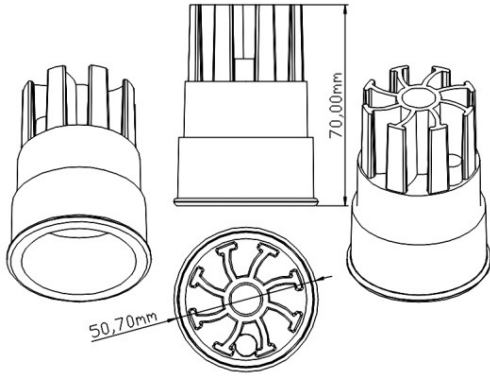


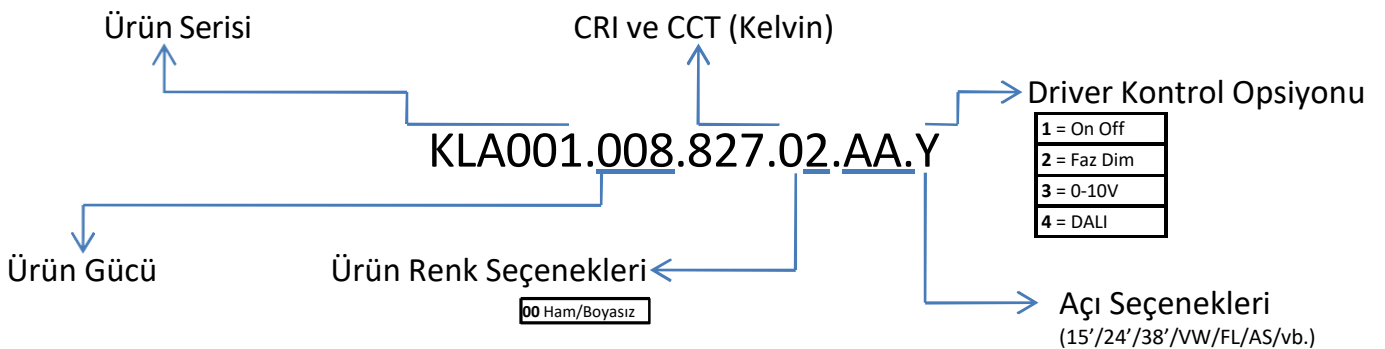


51mm çaplı yüksek verimli reflektörlü COB LED modül.
Tüm PULSE LED ürün serisi ile uyumlu.
2 sürücü akımı seçeneği 200mA/250mA.
Uygun sürücüler ile loşlaştırma(dim) seçenekleri.
Opsiyonel IP54 konnektör ve kablo ile tak-çalıştır özelliği.

- Yükseklik - 70mm
- Dış Çap - Ø50,70 mm
- Ağırlık - 110g
- 2700/3000/4000K CCT seçenekleri
- 80+ / 90+ CRI seçenekleri
- 15°/24°/38° seçenekleri
- Max sürüş akımı 250mA
- Loşlaştırma (dim) seçenekleri** - Faz, 0-10V ve DALI
- Tüm MR16 uyumlu downlight ve spotlara uygun



Ürün Kodu	Ürün Açıklama	CCT (K)	CRI	Işık Açısı	Sürüş Akımı (mA)	Güç (W)*	Işık Akısı (Lm)
KLA001.008.827.00.AA.Y	Led-On Modül 9mm COB	2700	80+	15°/24°/38°	200mA	8W	750 Lm
KLA001.008.830.00.AA.Y	Led-On Modül 9mm COB	3000	80+	15°/24°/38°	200mA	8W	800 Lm
KLA001.008.840.00.AA.Y	Led-On Modül 9mm COB	4000	80+	15°/24°/38°	200mA	8W	850 Lm
KLA001.011.827.00.AA.Y	L Led-On Modül 9mm COB	2700	80+	15°/24°/38°	250mA	11W	950 Lm
KLA001.011.830.00.AA.Y	Led-On Modül 9mm COB	3000	80+	15°/24°/38°	250mA	11W	1000 Lm
KLA001.011.840.00.AA.Y	Led-On Modül 9mm COB	4000	80+	15°/24°/38°	250mA	11W	1050 Lm



* Modül Güç değeri. Modül gücü olarak verilen değer sürücü akımına ve modül voltajına bağlıdır. Teoriktir. Bu değer kullanılacak sürücüye bağlı olarak değişebilir.

** Loşlaştırma (dim). ACROLITE armatürlerinin çoğunu çeşitli loşlaştırma(dim) seçenekleriyle sunarken, kullanılan kontrol ekipmanlarının uyumluluğunu kontrol etmek ve sağlamak, şartname hazırlayıcı / montajcının sorumluluğundadır. Belirtilen loşlaştırma(dim) protokolüne bağlı olarak ek kablolama gerekebilir.

COB LED'ler hakkında. ACROLITE LED'lerin ışık kalitesi ve / veya renk sıcaklığı stabilitesini sağlamak konusunda güvenilir LED üreticilerinin değerlerini baz almaktadır. Herhangi bir özel LED modül grubu için ACROLITE, 4 step MacAdam elipse denk ya da daha küçük değerde LED'ler sağlar. Modüller. ACROLITE LED-ON modülleri EN 60231'e uygun olarak üretilmektedir.